

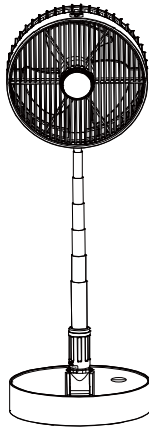
NEOVE

取扱説明書

充電式ロッドネックファン

型番 NFV16-RN20

家庭用



もくじ

◎ 安全上のご注意	1~2
◎ 各部の名称	3
◎ 使い方	4~7
◎ お手入れと保管	8
◎ 故障かな?と思ったら	9
● 製品仕様	
◎ 保証規定	巻末
● アフターサービスについて	
● ご注意	
● 保証書	

- このたびは弊社製品「NFV16-RN20」をお買い上げいただきまして誠にありがとうございます。ご使用の前に重要な安全に関する記載がされている本書を必ずお読みいただき、正しく安全にご使用ください。「保証書」は大切に保管してください。



警告

リチウムイオン電池の耐熱温度は約60℃です。火のそばや直射日光のあたるところ・炎天下の車中など、高温の場所で保管・放置しないでください。

安全上のご注意

ご使用になる前に次の「安全上のご注意」をよくお読みのうえ、正しくお使いください。
ここに示した注意事項は安全に関する重大な内容を記載しております。お使いになる人や、他の人への危害、財産への損害を未然に防止するため、必ずお守りください。

絵表示の例



○ 記号は、禁止の行為であることを告げるものです。
図の中や近くに具体的な禁止内容(左図の場合は分解禁止)が表記されています。



● 記号は行為を強制したり指示したりする内容を告げるものです。
図の中や近くに具体的な指示内容(左図の場合は電源プラグをコンセントから抜く)が表記されています。

※ 誤った使い方による危険や損害の程度を区分してご案内いたします。



警告

この表示を無視して、誤った取り扱いをすると、死亡または重傷を負う可能性が想定される内容を示しています。

	<p>改造しない。また、修理技術者以外の人は分解しない。</p> <ul style="list-style-type: none"> ● 火災、けがの原因になります。 ● 異常、故障時にはすぐに使用を中止し、お買い上げの販売店または弊社のサービスセンターにご相談ください。 		<p>本体すき間から指を入れたりピンや針金などの異物を入れない。</p> <ul style="list-style-type: none"> ● 感電やけがなどの原因になります。
	<p>USBケーブルは傷んだまま使用しない。</p> <ul style="list-style-type: none"> ● ケーブルを傷つけたり、無理に曲げたり、引っ張ったり、ねじったり、束ねて通電したり、高温部に近づけたり、重いものをのせたり、挟みこんだり、加工したりしないでください。 ● ケーブル内部の芯線を傷め、ショートによる発熱、発火や感電の原因になります。 		<p>本体にタオルなどをかぶせて使用しない。</p> <ul style="list-style-type: none"> ● 熱がこもり、発火や火災、本体の変形や変色の原因になります。
	<p>USB ケーブル端子は本体や充電器側の根元まで確実に差し込む。</p> <ul style="list-style-type: none"> ● 感電、ショート、発火の原因になります。 		<p>子どもなど取扱いに不慣れな方だけで使わせたり、幼児に触れさせたりしない。</p> <ul style="list-style-type: none"> ● けがや感電の原因になります。
	<p>USBケーブルを抜くときはコードを持たずに先端の端子部を持って引き抜く。</p> <ul style="list-style-type: none"> ● ケーブル内部の芯線を傷め、ショートによる発熱、発火や感電の原因になります。 		<p>使用中、充電中に異常(異臭、発熱、発煙等)が発生したら使用、充電を中断する。</p> <ul style="list-style-type: none"> ● 火災、やけど、けがの原因になります。
	<p>本体を水に浸けたり、水をかけたりしない。湿気の高い場所で使用、保管しない。</p> <ul style="list-style-type: none"> ● ショート、感電やけがの原因になります。 		<p>風を長時間身体に当てない。</p> <ul style="list-style-type: none"> ● 健康を害する原因になります。特に乳幼児、お年寄り、ご病気の方にはご注意ください。
	<p>本体を水に浸けたり、水をかけたりしない。湿気の高い場所で使用、保管しない。</p> <ul style="list-style-type: none"> ● ショート、感電やけがの原因になります。 		<p>お手入れの時は本体の電源を切り、動作停止後に行う。また、USBケーブルを本体に指している場合、抜いてから行う。</p> <ul style="list-style-type: none"> ● 感電、不意な作動によるけがの原因になります。



警告

この表示を無視して、誤った取り扱いをすると、死亡または重傷を負う可能性が想定される内容を示しています。

	<p>本体のお手入れに塩素系、酸性タイプの洗剤は使わない。</p> <ul style="list-style-type: none"> ● プラスチックが洗剤に反応し有毒ガスが発生、健康を害する原因になります。 		<p>雷が鳴っているとき、本製品や USB ケーブルに触れない。</p> <ul style="list-style-type: none"> ● 落雷による感電の原因になります。
	<p>前ガードを付けずに運転しない、運転時には高さ調節をしない。</p> <ul style="list-style-type: none"> ● けがや事故の原因になります。 		<p>包装用ポリ袋はお子様の手の届かない場所に保管する。</p> <ul style="list-style-type: none"> ● 誤ってかぶったり、体に巻きついたりして窒息、死亡の原因になります。

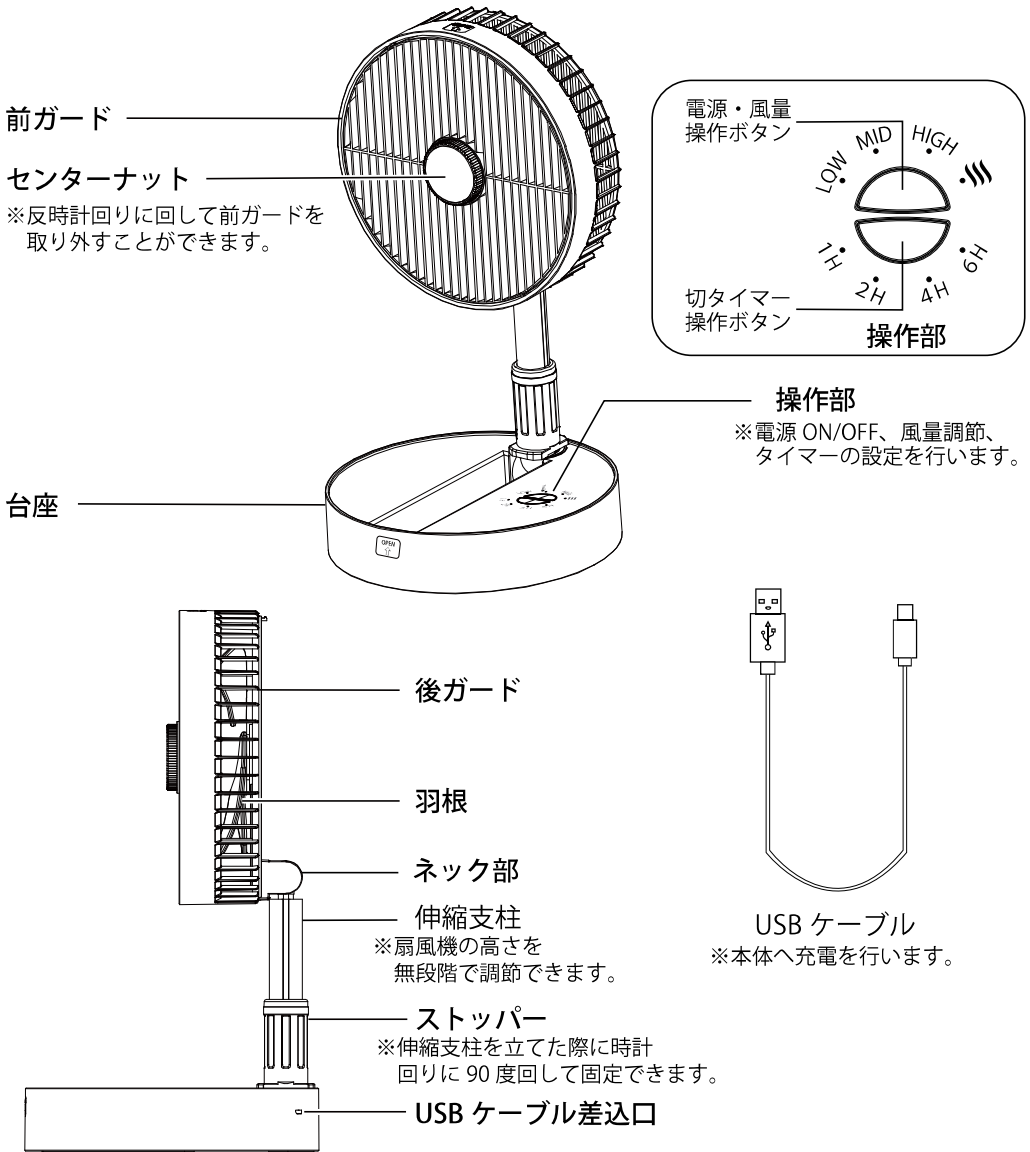


注意

この表示を無視して、誤った取り扱いをすると、障害を負う可能性及び物的損害の発生が想定される内容を示しています。

	<p>スプレー（殺虫剤、整髪料など）をかけない。</p> <ul style="list-style-type: none"> ● 樹脂や塗装部分に変質したり、破損する原因になります。 		<p>不安定な場所や強度の低い場所に設置したり、カーテンなどの障害物の近くでは使用しない。</p> <ul style="list-style-type: none"> ● 落下、転倒したり、羽根がカーテンなどを吸い込んだりして破損や事故の原因になります。
	<p>ガードに髪などを近付けない。</p> <ul style="list-style-type: none"> ● 巻き込みによるけがの原因になります。 		<p>シンナー、ベンジン、アルカリ洗剤、灯油、ベンゾール、アルコール、みがき粉などで拭かない。</p> <ul style="list-style-type: none"> ● 樹脂や塗装部分の変色、変質による破損の原因になります。
	<p>次のような場所には置かない・使わない。</p> <ul style="list-style-type: none"> ・ 火気の近く ・ 引火性のガス、油類、薬品などがあるところ ・ 雨や水しぶきのかかるところ ・ 湿気が多いところ ・ ホコリや金属粉の多いところ ● 感電、火災の原因になります。 		<p>倒したり、落としたり、ぶついたり、強い衝撃を加えたりしない。</p> <ul style="list-style-type: none"> ● 感電・けが・故障・破損の原因になります。
	<p>充電が終了したら、USB ケーブルを抜く。</p> <ul style="list-style-type: none"> ● 内蔵のリチウムイオン電池劣化の原因になります。 		<p>本製品は家庭専用です。</p> <ul style="list-style-type: none"> ● 業務用途としての使用はしないでください。

各部の名称



内蔵のリチウムイオン電池について

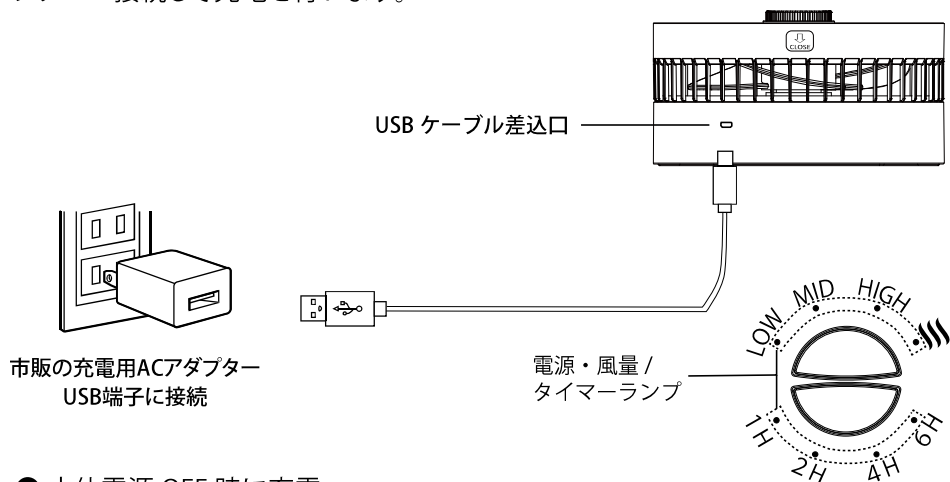
- 絶対に分解して電池を本体から取り出さないでください。
- 廃棄の際は各地方自治体の指導に従ってください。



使い方

1. 充電方法

本製品に内蔵のリチウムイオン電池は自然放電されますので、お買い上げ後、初めて使用する場合や、長時間ご使用にならなかった後、使用する場合は充電してからご使用ください。本体への充電は付属品のUSBケーブルを使い、下記の方法で充電を行います。付属のUSBケーブルを本機側面の端子に接続し、反対側は市販の充電用ACアダプターへ接続して充電を行います。



● 本体電源 OFF 時に充電

充電状況によって操作部切タイマーランプが点灯、点滅します。充電状況、充電量は下記のようにランプの点灯、点滅で確認できます。充電中電源・風量ランプは「LOW」ランプから順番に点灯し、「≡」ランプまで点灯したら電源・風量ランプが消灯し、再度前の点灯を繰り返します。

充電量	「1H」ランプ	「2H」ランプ	「4H」ランプ	「6H」ランプ
0%-25%	点滅	×	×	×
25%-50%	点灯	点滅	×	×
50%-75%	点灯	点灯	点滅	×
75%-100%	点灯	点灯	点灯	点滅
満充電	点灯	点灯	点灯	点灯

● 運転中に充電量を確認

充電量を確認したい場合はタイマーボタンを長押しするとタイマーランプの点灯状況で充電量を確認できます。充電量確認ランプは約10秒点灯してから消灯します。

使い方

つづき



警告

- USB 給電の外付けハードディスクや携帯電話への充電などと同時に接続するとパソコンに障害を与えることがあります。また、充電池の定格充電能力に合わないパソコン等の機器での充電も機器の破損につながります。本製品を使用することによって生じたいかなる支出、損益、その他の損失に対してなら責任を負いかねますので、ご了承ください。
- 充電しながら使用しないでください。
また、充電が終了しましたら USB ケーブルを抜いてください。
過充電による発火、故障の原因になります。また、充放電繰り返しにより電池寿命劣化の原因になります。

2. 組み立て方法

- ① 側面の「OPEN」マーク部分を押さえながらガードを上向きに起こします。



注意

- 組み立ての際は本体を倒したり、落としたり、ぶつけたり、強い衝撃を加えたりしないでください。
感電・けが・故障・破損の原因になります。

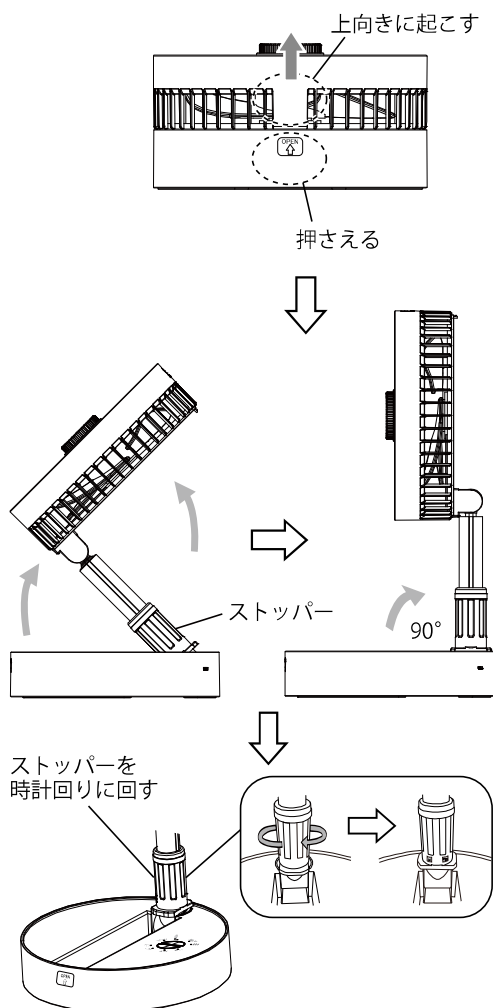
- ② ストッパーが台座に対して垂直になるまで起こします。



注意

- 組み立ての際は指など挟まらないようにご注意ください。
けが・破損の原因になります。

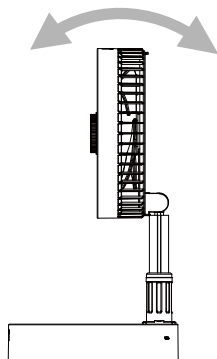
- ③ ストッパーを時計回りに止まるまで回して伸縮支柱を固定します。



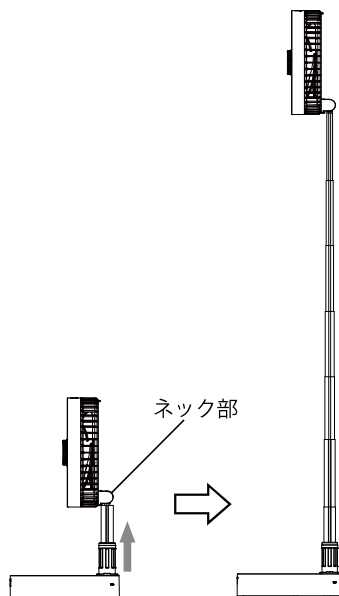
使い方

つづき

- ④ ガードをお好みの角度に調節します。
左右の角度調節はできません。無理して回すと故障の原因になります。



- ⑤ 伸縮支柱をお好みの高さに調節します。
高さ調節の際はネック部をもって調節してください。
高さ調節の際はガード部は持たないでください。故障の原因になります。



ネック部を持って伸ばす



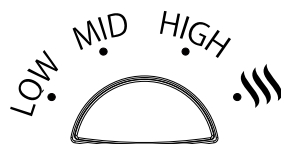
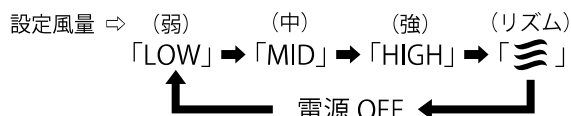
注意

・不安定な場所や強度の低い場所に設置したり、カーテンなどの障害物の近くでは使用しないでください。

3. 操作方法

- ① 電源・風量ボタンの操作

運転停止中に電源・風量ボタンを1回押すと「LOW」のランプが点灯し、風量「弱」で運転します。電源・風量ボタンは1回押すごとに下記のようにランプが点灯し、風量が変わります。運転中に長押しするとどの風量設定でも電源OFFになります。



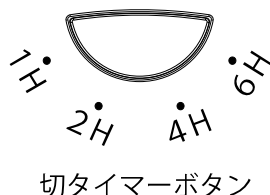
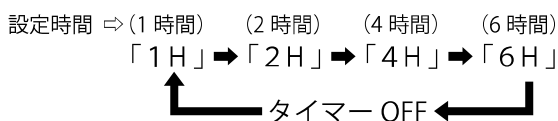
電源・風量ボタン

使い方

つづき

② 切タイマーボタンの操作

運転中に切タイマーボタンを1回押すと「1H」のランプが点灯し、1時間経過すると運転を停止します。電源・風量ボタンは1回押すごとに下記のようにランプが点灯し、時間設定がが変わります。運転中や停止中に長押しすると充電残量を確認できます。



3. 収納方法

収納は「組み立て方法」と逆順に伸縮支柱を縮め、本体を折り畳みます。

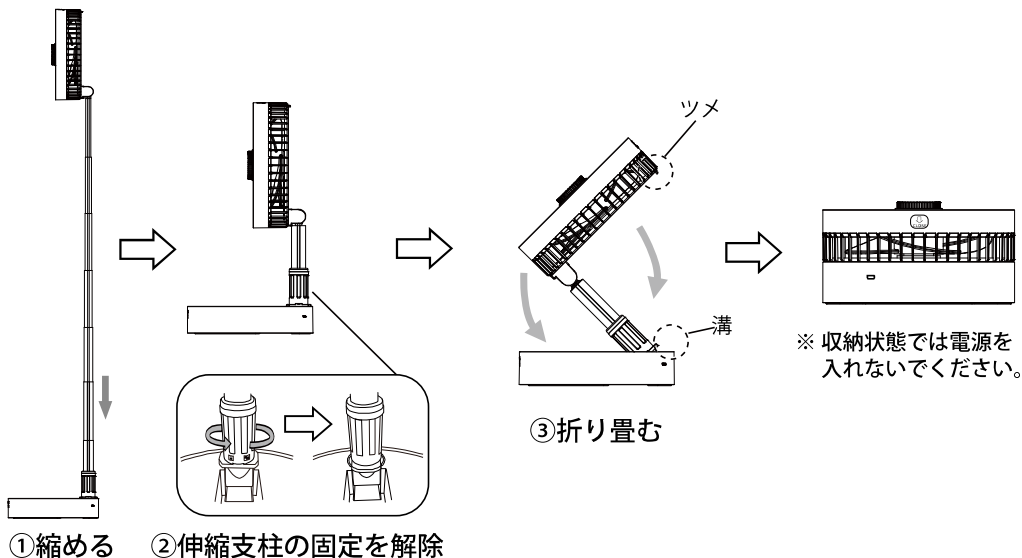
① 伸縮支柱を縮めます。

※伸縮支柱は止まるまできちんと縮めてください。伸縮支柱が少しでも伸びたままになると折り畳めなくなります。

② ストッパーを反時計回りに止まるまで回して伸縮支柱の固定を解除します。

③ ガード部と伸縮支柱をゆっくり倒して台座に合わせてはめ込みます。

最後にガードのツメを台座の溝にはめ込んで折り畳みます。



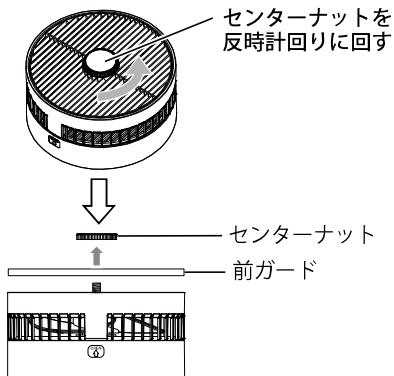
お手入れと保管

羽根、ガード、モーター部にほこりが多量に付着すると異音、振動、モーターの過熱の原因になりますので、定期的に前ガードを取り外してお手入れをしてください。

1. お手入れ方法

① 前ガード・センターナット

前ガード、センターナットは右図のように取り外します。やわらかいブラシかふきんでほこりを取り除いてから、水に浸したやわらかいふきんをよくしぼって汚れを拭き取ります。落ちにくい汚れは薄めた台所用中性洗剤に浸したやわらかいふきんをよくしぼって拭き取り、さらに乾いたやわらかいふきんで洗剤が残らないように拭き取ります。



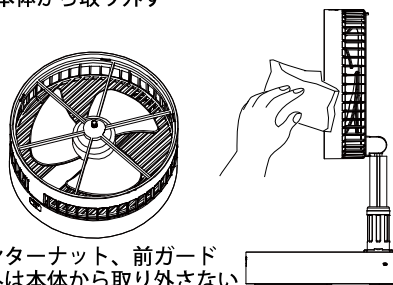
② 羽根・後ガード・本体

センターナット、前ガード以外は本体から取り外すことができません。無理して外すと故障の原因になります。

本体などは水に浸したやわらかいふきんをよくしぼって汚れを拭き取ります。

落ちにくい汚れは薄めた台所用中性洗剤に浸したやわらかいふきんをよくしぼって拭き取り、さらに乾いたやわらかいふきんで洗剤が残らないように拭き取ります。本体の隙間など手の届かない部分は綿棒など使ってお手入れを行ってください。

センターナットと前ガードを本体から取り外す



- ・お手入れや取外しの際は必ず電源を切り、USB ケーブルを抜いてください。
- ・本体を水に浸けたり、水をかけたりしない。
- ・シンナー、ベンジン、アルカリ洗剤、灯油、ベンゾール、アルコール、みがき粉などで拭かない。樹脂や塗装部分の変色、変質による破損の原因になります。
- ・お手入れの際は食器洗い乾燥機・食器乾燥機を使わない。樹脂が変形したり、破損する原因になります。

2. 保管について

保管前は必ずお手入れをしてください。お手入れ後はよく乾燥させて7ページの収納方法に従い、折り畳んでから包装箱に入れるか、ポリ袋をかぶせて直射日光や湿気を避けて保管します。保管の際は本製品の上に重いものなど載せないでください。本体の変形、故障の原因になります。

故障かな？と思ったら

異常が生じたときは、次の点をお調べになってからお買い上げの販売店または弊社のサービスセンターにご相談してください。

こんなとき	おたしかめください
「電源・風量」ボタンを押しても羽根が回らない。	<ul style="list-style-type: none"> ● 充電電池が切れていませんか？ ● 充電の際、USBケーブルがしっかり差し込まれていますか？
羽根は回るが異常音をする。	<ul style="list-style-type: none"> ● 前ガードは確実に取り付けられていますか？ ● 羽根とガードが当たっていませんか？
タイマーが設定できない。	<ul style="list-style-type: none"> ● 運転の際のみ設定できる自動電源OFF機能です。停止状態では設定できません。
操作部など異常に熱かったりコゲくさいにおいがする。	<ul style="list-style-type: none"> ● 直ちに使用、充電を中止し、弊社サービスセンターにご連絡ください。

長年ご使用の扇風機はよく点検を

長年ご使用の扇風機はよく点検をお願いします。

愛情点検



こんな症状はありませんか



★電源をONにしても羽根が回らない。



★羽根が回っても異常に回転が遅かったり不規則。



★回転するときに異常な音をする。



★操作部が異常に熱かったりコゲくさいにおいがする。



異常があれば

ご使用中止!!

発煙・発火の恐れがあります。

すぐに電源プラグを抜いてください。弊社サービスセンターにご連絡ください。

製品仕様

品名	充電式ロッドネックファン
型番	NFV16-RN20
入力電圧/電流	5V / 1A
内蔵電池	リチウムイオン電池 3.7V / 5400mAh
消費電力	約 5W
本体サイズ	195(W)×195(D)×102(H)mm (折り畳んだ状態)
本体質量	約 970g
USBケーブル	約 1.5 m (Type A—micro B)
風量調節	弱・中・強・リズム
充電時間	約 6時間 (入力 5V / 1Aの場合)
連続使用可能時間	約 6時間(弱)～3時間(強)
材質	本体:ABS、羽根:PP
付属品	USBケーブル、取扱説明書

※製品の仕様や外観は改良のため、予告なく変更される場合があります。

※充電時間は接続機器の電源供給能力が低い場合、長くなります。

※使用可能時間は目安です。風量の強さ、使用環境により異なります。

【保証規定】

1. お客様の正常なご使用状態（取扱説明書、並びに取扱いの注意事項に従った使用）のもとで、保証期間内に製品本体が故障した場合には、無料修理をさせていただきます。
2. 故障の際はご購入上の販売店へ保証書を添えてご持参ください。販売店へご持参頂くのに際しての諸費用と、やむをえず販売店に配送される場合、送料はお客様にてご負担願います。
3. 保証期間内でも次のような場合は有料修理になります。

- (1) 本保証書のご提示がない場合。
- (2) お買い上げの年月日、お客様名、販売店名の記載がない場合、または、字句の書き換えが確認できる場合。
- (3) 使用上の誤り、改造、弊社サービスセンター以外での修理による故障及び破損。
- (4) お買い上げ後の配送時の落下、衝撃など、不当なお取り扱いにより生じた故障及び損傷。
- (5) 火災、地震、津波、水害、落雷、風害、その他天変地異による故障及び破損。また、公害や塩害、ガス害、異常電圧や指定外の電圧、周波数使用による、故障及び破損。
- (6) 取扱説明書記載の保管、設置上の注意事項に対する不備による故障及び破損。
- (7) 正常なご使用状態でも、消耗部品が自然消耗、摩耗、劣化した場合。
- (8) 家庭用以外の用途でご使用されている場合。

4. 本製品の故障に起因する付随的損害は含みません。

【アフターサービスについて】

1. ご贈答品、あるいは転居などで本書に記載されている、ご購入上の販売店に修理のご依頼ができない場合には、弊社サービスセンターにご連絡ください。
2. 保証期間終了後の修理、お問い合わせ等も、ご購入上の販売店又は、弊社サービスセンターにお問い合わせください。

【ご注意】

1. 本保証書は本保証規定により無料修理をお約束するもので、これによりお客様の法律上の権利を制限するものではありません。
2. 本保証の表示について、ご不明の点は弊社サービスセンターにお問い合わせください。

持ち込み修理

【保証書】

お客様保管

- ・ 本保証書は、本記載内容で製品本体の修理を無料で行う事をお約束するものです。
(取扱説明書記載の保証規定をお読みください)
- ・ 保証期間中に製品本体の故障が発生した場合には、お買い上げの販売店に本保証書を添えてご持参の上、修理をご依頼ください。
本保証書及び保証規定は日本国内のみ有効です。
(This warranty is valid only in Japan)
- ・ 出張修理は承っておりません。ご了承ください。

商品名	充電式ロッドネックファン	
型番	NFV16-RN20	
製品番号		
お客様	お名前	
	ご住所	
保証期間	お買い上げ日から1年間	
★お買い上げ日		
販売店	★販売店名、住所	

★ 印欄に記入がない場合は無効となりますので、必ず記入の有無をご確認ください。記入がない場合は、お買い上げの販売店にご確認ください。
保証書の再発行はいたしませんので紛失しないよう、大切に保管してください。

お問い合わせ先

KNチヨダ株式会社 サービスセンター/お客様相談室

〒350-0269 埼玉県坂戸市につさい花みず木5丁目7-3

フリーダイヤル 0120-991-008

受付時間 平日9時～17時(土日祝日、年末年始、夏季休業を除く)

個人情報のお取り扱いについて
弊社ではお客様の個人情報やご相談内容、ご相談への対応や修理、確認などの為に利用し、その記録を残すことがあります。
また、個人情報を適切に管理し、正当な理由がある場合を除き、第三者には提供しません。