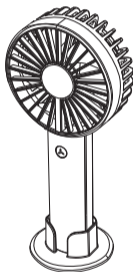


NEOVE

家庭用



取扱説明書

ダブルハンディファン NFV6-H20

もくじ

◎安全上のご注意	1~2
◎各部の名称	3
◎使い方	4~5
◎お手入れ方法	6
◎故障かな?と思ったら	7
●製品仕様	
◎保証規定	8~9
●アフターサービスについて	
●ご注意	
◎保証書	巻末

- このたびは弊社製品をお買い上げいただきまして誠にありがとうございます。
ご使用前に重要な安全に関する記載がされている本書を必ずお読みいただき、
正しく安全にご使用ください。「保証書」は大切に保管してください。



警告

リチウム充電電池の耐熱温度は約60℃です。火のそばや直射日光のあたるところ・炎天下の車中など、高温の場所で保管・放置しないでください。

安全上のご注意

ご使用になる前に次の「安全上のご注意」をよくお読みのうえ、正しくお使いください。
ここに示した注意事項は安全に関する重大な内容を記載しております。お使いになる人や、他人への危害、財産への損害を未然に防止するため、必ずお守りください。

絵表示の例



● 記号は、禁止の行為であることを告げるものです。
図の中や近くに具体的な禁止内容(左図の場合は分解禁止)が表記されています。



● 記号は行為を強制したり指示したりする内容を告げるものです。
図の中や近くに具体的な指示内容(左図の場合は電源プラグをコンセントから抜く)が表記されています。

※ 誤った使い方による危険や損害の程度を区分してご案内いたします。



警告

この表示を無視して、誤った取り扱いをすると、死亡または重傷を負う可能性が想定される内容を示しています。

	改造しない。また、修理技術者以外の人 は分解しない。 ● 火災、けがの原因になります。 ● 異常、故障時にはすぐに使用を中止し、 お買い上げの販売店または弊社のサ ビスセンターにご相談ください。		USB ケーブル端子は本体や充電器側の 根元まで確実に差し込む。 ● 感電、ショート、発火の原因になります。
	USBケーブルは傷んだまま使用しない。 ● ケーブルを傷つけたり、無理に曲げたり、 引っ張ったり、ねじったり、束ねて通電し たり、高温部に近づけたり、重いものを のせたり、挟みこんだり、加工したりしない てください。		USBケーブルを抜くときはコードを持たずに 先端の端子部を持って引き抜く。 ● ケーブル内部の芯線を傷め、ショートに よる発熱、発火や感電の原因になります。
	● ケーブル内部の芯線を傷め、ショートに よる発熱、発火や感電の原因になります。		本体を水に浸けたり、水をかけたりしない。 湿気の高い場所で使用、保管しない。 ● ショート、感電やけがの原因になります。
			充電しながら使用しない。 ● 発火、故障の原因になります。



警告

この表示を無視して、誤った取り扱いをすると、死亡または重傷を負う可能性が想定される内容を示しています。

⊘	本体すき間から指を入れたりピンや針金などの異物を入れない。 ● 感電やけがなどの原因になります。	!	使用中、充電中に異常（異臭、発熱、発煙等）が発生したら使用、充電を中断する。 ● 火災、やけど、けがの原因になります。
⊘	本体にタオルなどをかぶせて使用しない ● 熱がこもり、発火や火災、本体の変形や変色の原因になります。	⊘	風を長時間身体に当てない。 ● 健康を害する原因になります。特に乳幼児、お年寄り、ご病気の方にはご注意ください。
⊘	子どもなど取扱いに不慣れな方だけで使わせたり、幼児に触れさせたりしない。 ● けがや感電の原因になります。		



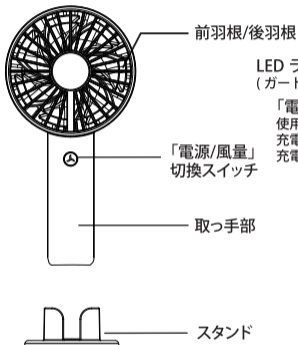
注意

この表示を無視して、誤った取り扱いをすると、障害を負う可能性及び物的損害の発生が想定される内容を示しています。

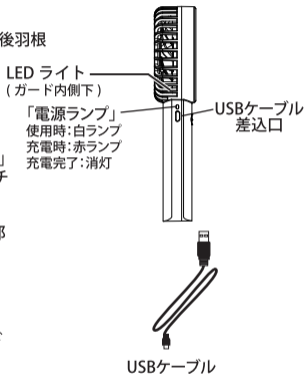
⊘	スプレー（殺虫剤、整髪料など）をかけない。 ● 樹脂や塗装部分に変質したり、破損する原因になります。	⊘	不安定な場所に設置、使用しない。 ● 転倒したりして故障の原因になります。
⊘	ガードに髪などを近付けない。 ● 巻き込みによるけがの原因になります。	⊘	シンナー、ベンジン、アルカリ洗剤、灯油、ペンゾール、アルコール、みがき粉などで拭かない。 ● 樹脂や塗装部分の変色、変質による破損の原因になります。
⊘	次のような場所には置かない・使わない。 ・火気の近く ・引火性のガス、油類、薬品などがあるところ ・雨や水しぶきのかかるところ ・ホコリや金属粉の多いところ ● 感電、火災の原因になります。	⊘	倒したり、落としたり、ぶつけたり、強い衝撃を加えたりしない。 ● 感電・けが・故障・破損の原因になります。 本製品は家庭専用です。 ● 業務用途としての使用はしないでください。

各部の名称

<本体正面>



<本体側面>



警告

内蔵のリチウムイオン電池について

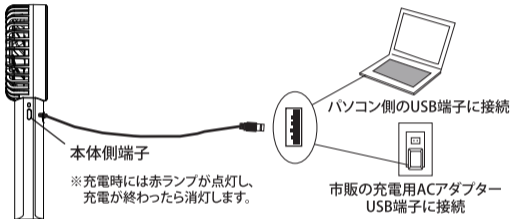
- 絶対に分解して電池を本体から取り出さないでください。
- 廃棄の際は分解せずに小型充電式電池のリサイクル回収BOXに入れてください。



Li-ion

使い方

1. お買い上げ後初めて使用する場合、必ず充電をしてからご使用ください。
本体への充電は付属品のUSBケーブルを使い、下記の方法で充電を行います。
付属のUSBケーブルを本機側面の端子に接続し、反対側は市販のACアダプターへ接続するか、パソコン側のUSB端子に接続して充電を行います。



警告

- USB 給電の外付けハードディスクや携帯電話への充電などと同時に接続するとパソコンに障害を与えることがあります。本製品を使用することによって生じたいかなる支出、損益、その他の損失に対してなら責任を負いかねますので、ご了承ください。
- 充電しながら使用しないでください。
過充電による発火、故障の原因になります。
また、充放電繰り返しにより電池寿命劣化の原因になります。

2. 充電が完了したら「電源/風量」切換スイッチを押して運転を開始します。
スイッチは1回押すごとに下記の順に変わります。

風量「弱」→風量「中」→風量「強」→電源オフ

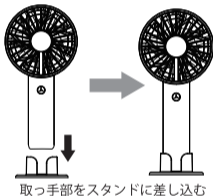
使い方

●LEDライトについて

「電源/風量」切換スイッチを長押しするとLEDライトがつき、再度長押しすると消えます。運転中でも運転停止中でも長押しでLEDライトをつけたり、消したりすることができます。LEDライトは一定の順に色が変わります。LEDライトの色を固定することはできません。

① スタンドにセットして使う場合

本体の取っ手をスタンドに差し込んで平らで安定した場所に置きます。



⚠ 注意

- ・不安定な場所に設置、使用しないでください。転倒したりして故障の原因になります。
- ・パソコン機器などに設置してご使用の際は振動や落下によって本体や設置機器の破損の恐れがありますので、設置、使用の前に十分ご確認ください。
- ・本製品をスタンドにセットして使用する際、風量や振動により本体が滑り動く場合があります。本体が動く場合は下に滑り止めのシートなどを敷いてください。

② 持ち歩いて使う場合

持ち歩く前は必ず本体が充電されていることをご確認ください。

⚠ 注意

- ・持ち歩く際は取っ手をしっかり握り、周りにぶついたり、落としたりしないよう十分ご注意ください。
- ・カバンなどに入れて持ち歩く際は電源ボタンが接触しないように十分ご注意ください。誤動作により、電池がなくなったり、故障の原因になります。
- ・電源ボタン接触による電池切れ、故障、その他お手持物の損傷など保証対象外となります。

お手入れの方法

1. 充電中の場合、充電を中止し、運転中の場合はスイッチを「切」にしてからお手入れをしてください。
 - 本体の表面の汚れは40℃以下のぬるま湯に浸したふきんをかたくしぼって拭いてください。
 - 本体は分解できません。無理して分解すると故障やけがの原因になります。



- ・シンナー、ベンジン、アルカリ洗剤、灯油、ベンゾール、アルコール、みがき粉などで拭かないでください。樹脂や塗装部分の変色、変質による破損の原因になります。
- ・お手入れの際は食器洗い乾燥機・食器乾燥機を使わないでください。樹脂が変形したり、破損する原因になります。

故障かな？と思ったら

異常が生じたときは、次の点をお調べになってからお買い上げの販売店または弊社のサービスセンターにご相談してください。

こんなとき	おたしかめください
電源/風量切換スイッチを押しても作動しない。	<ul style="list-style-type: none">● 充電電池が切れていませんか？● 充電の際、USBケーブルがしっかり差し込まれていますか？
ガタガタする	<ul style="list-style-type: none">● スタンドを正しくセットしていますか？● 設置場所の表面に凸凹などありませんか？

製品仕様

品名	ダブルハンディファン
型番	NFV6-H20
入力電圧/電流	5V / 1A
内蔵電池	リチウムイオン電池 3.7V、2000mAh
消費電力	約 2.5W
本体寸法	80.5(W)×34.5(D)×177(H)mm
USBケーブル	約 0.8m (Type A—micro B)
風量調節	3段階(弱・中・強)
充電時間	約 2.5時間 (入力 5V / 1Aの場合)
連続使用可能時間	1時間(強)～4.5時間(弱)
材質	本体:ABS、羽根:PP
付属品	USBケーブル、スタンド、取扱説明書

※製品の仕様や外観は改良のため、予告なく変更される場合があります。

【保証規定】

1. お客様の正常なご使用状態（取扱説明書、並びに取扱いの注意事項に従った使用）のもとで、保証期間内に製品本体が故障した場合には、無料修理をさせていただきます。
2. 故障の際はご購入の販売店へ保証書を添えてご持参ください。
販売店へご持参頂くのに際しての諸費用と、やむをえず販売店に配送される場合、送料はお客様にてご負担願います。
3. 保証期間内でも次のような場合は有料修理になります。
 - (1) 本保証書のご提示がない場合。
 - (2) お買い上げの年月日、お客様名、販売店名の記載がない場合、または、字句の書き換えが確認できる場合。
 - (3) 使用上の誤り、改造、弊社サービスセンター以外での修理による故障及び破損。
 - (4) お買い上げ後の配送時の落下、衝撃など、不当なお取り扱いにより生じた故障及び損傷。
 - (5) 火災、地震、津波、水害、落雷、風害、その他天変地異による故障及び破損。
また、公害や塩害、ガス害、異常電圧や指定外の電圧、周波数使用による、故障及び破損。
 - (6) 取扱説明書記載の保管、設置上の注意事項に対する不備による故障及び破損。
 - (7) 正常なご使用状態でも、消耗部品が自然消耗、摩耗、劣化した場合。
 - (8) 家庭用以外の用途でご使用されている場合。
4. 本製品の故障に起因する付随的損害は含みません。

【アフターサービスについて】

1. ご贈答品、あるいは転居などで本書に記載されている、お買い上げの販売店に修理のご依頼ができない場合には、弊社サービスセンターにご連絡ください。
2. 保証期間終了後の修理、お問い合わせ等も、お買い上げの販売店又は、弊社サービスセンターにお問い合わせください。

【ご注意】

1. 本保証書は本保証規定により無料修理をお約束するもので、これによりお客様の法律上の権利を制限するものではありません。
2. 本保証の表示について、ご不明の点は弊社サービスセンターにお問い合わせください。

お問い合わせ先

KNチヨダ株式会社 サービスセンター/お客様相談室

〒350-0269

埼玉県坂戸市につさい花みず木5丁目7-3

フリーダイヤル 0120-991-008

受付時間 平日9時～17時(土日祝日、年末年始、夏季休業を除く)

※個人情報のお取り扱いについて

弊社ではお客様の個人情報やご相談内容、ご相談への対応や修理、確認などの為に利用し、その記録を残すことがあります。また、個人情報を適切に管理し、正当な理由がある場合を除き、第三者には提供しません。

持ち込み修理

【保証書】

お客様保管

- 本保証書は、本記載内容で製品本体の修理を無料で行う事をお約束するものです。
(取扱説明書記載の保証規定をお読みください)
- 保証期間中に製品本体の故障が発生した場合には、お買い上げの販売店に本保証書を添えてご持参の上、修理をご依頼ください。
本保証書及び保証規定は日本国内のみ有効です。
(This warranty is valid only in Japan)
- 出張修理は承っておりません。ご了承ください。

商品名	NEOME ダブルハンディファン	
型番	NFV6-H20	
製品番号		
お客様	お名前	
	ご住所	
保証期間	お買い上げ日から1年間	
★お買い上げ日		
販売店	★販売店名、住所	

★ 印欄に記入がない場合は無効となりますので、必ず記入の有無をご確認ください。記入がない場合は、お買い上げの販売店にご確認ください。
保証書の再発行はいたしませんので紛失しないよう、大切に保管してください。